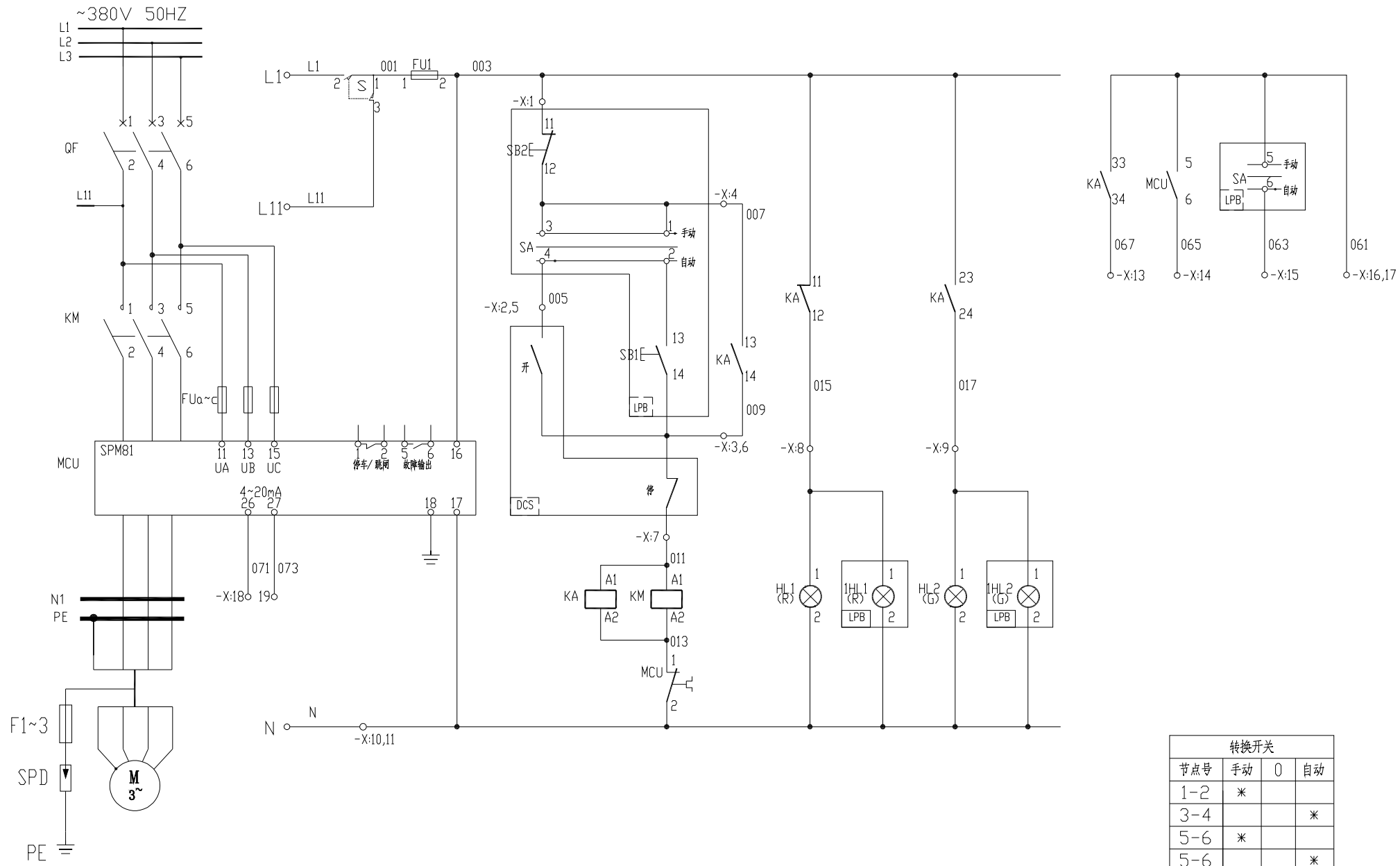


主电路	控制电源	熔断器	操作回路		信号指示		至PLC 的信号			
			自动	手动	停止	运行	运行	故障	手动/自动信号	公共端



-X:			
003	FU1:2	1	SB2:11
005		2	SA-4
009	KM:14	3	SB1:14
007	KM:13	4	SB1:13
		5	DCS
		6	DCS
011	KM:A1	7	DCS
015	KM:12	8	IHL1:1
017	KM:24	9	IHL2:1
N		10	IHL2:2
		11	
		12	
067	KM:34	13	DCS
065	MCU:6	14	DCS
063		15	SA-6/DCS
061		16	DCS
		17	SA:5
071	MCU:26	18	DCS
073	MCU:27	19	DCS
		20	
		21	
		22	
		23	
		24	
		25	

节点号	手动	0	自动
1-2	*		
3-4			*
5-6	*		
5-6			*

符号	名称	型号及规格	数量	备注
IHL2	信号灯	CL2-523G	1	绿色
IHL1	信号灯	CL2-523R	1	红色
SA	转换开关	3位置4层	1	见点号
SB2	按钮	1NC,红色	1	
SB1	按钮	1NO,绿色	1	

安装在现场按钮操作柱 LPB 的设备				
X	端子		25	
HL2	信号灯	CL2-523G	1	绿色
HL1	信号灯	CL2-523R	1	红色
FUa~c	熔断器	2A	3	
FU1	熔断器	6A	1	
MCU	马达保护器		1	
KM	交流接触器		1	见低压配电系统图
QF	断路器		1	

安装在低压柜上的设备				
符号	名称	型号及规格	数量	备注

说明:
 1, 本设备手动时现场开, 停, 遥控时PLC 机柜开, 停, 运行, 故障和现场转换开关位置信号在PLC 机柜上显示;
 2, 马保4~20mA 进PLC;
 3, 工艺需要相关连锁请生产前提出;
 4, 状态信号由接触器辅助点送出更可靠;
 5, 大功率回路增加宽展继电器;
 6, 增加浪涌保护器, 连接于抽屉插件端头处;

借用的设备
Borrowed devices
enter name
CAD 制图
CAD drafting
日期
Old artwork number
合同号
Contract number
2020-***
签名
Signature

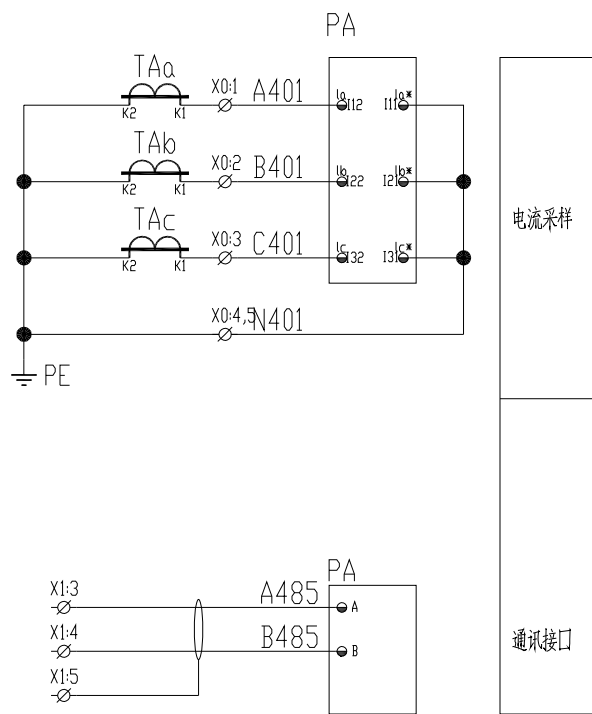
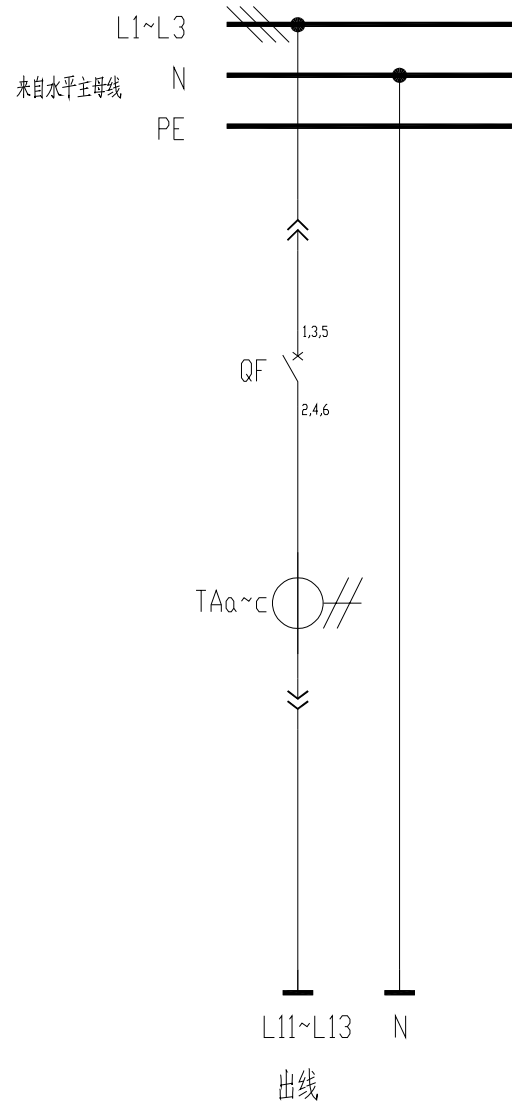
设计 Designed	曹玉林	日期 Date	
校对 Checked		日期 Date	
审核 Review		日期 Date	

安徽得润电气技术有限公司
Anhui Derun Electric & Technology CO.,LTD

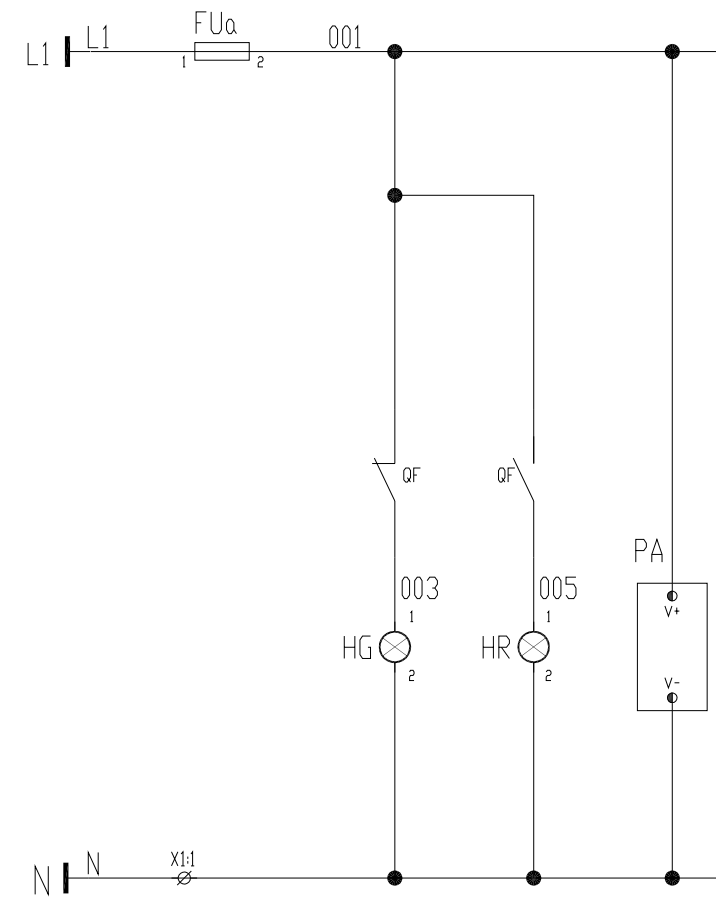


DR-YL-003a
电机控制原理图

安徽皖维高新材料股份有限公司60Kt/a VAE 乳液项目
VAE 装置
第 1 页
Page
共 1 页
Total pages



控制电源 AC220V	熔断器	分闸指示	合闸指示	仪表电源
----------------	-----	------	------	------



说明：
1、三相电流表；

借用设备 Borrowed devices enter name	
CAD 图号 CAD drafting	
图号 Old artwork number	
合同号 Contract number	2020-***
签名 Signature	

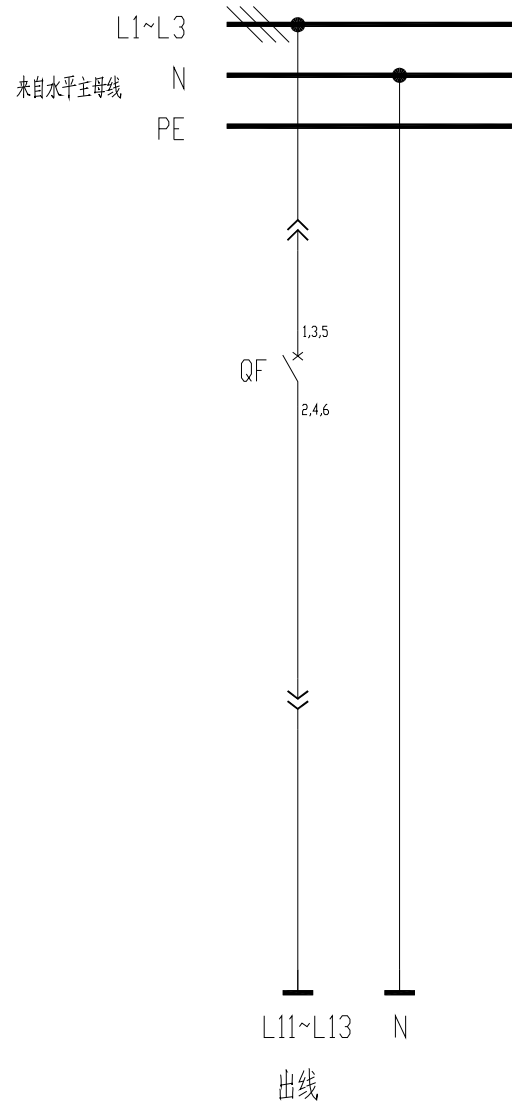
设计 Designed	董子林	日期 Date	
校对 Checked		日期 Date	
审核 Review		日期 Date	

安徽得润电气技术有限公司
Anhui Derun Electric & Technology CO.,LTD

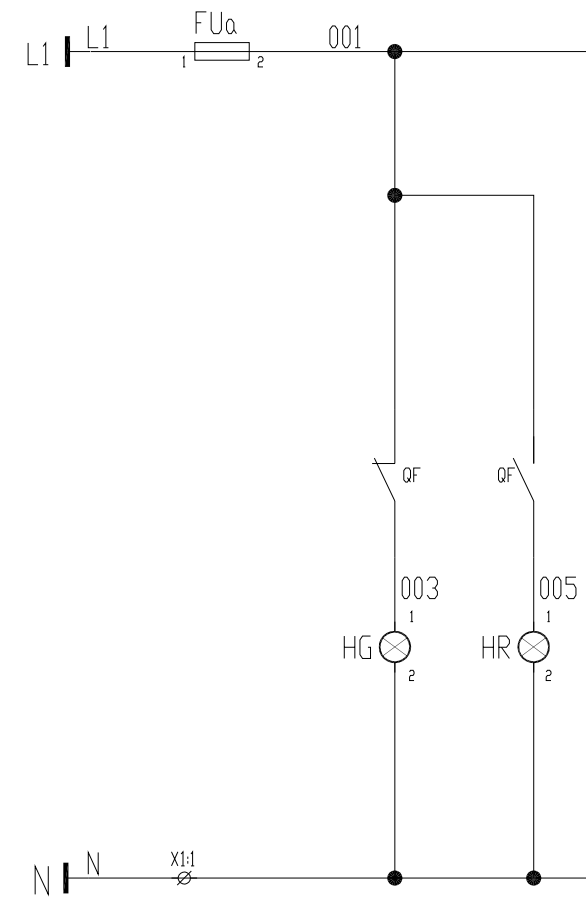


DR-YL-015
馈电+三相电流表

安徽皖维高新材料股份有限公司60Kt/a VAE乳液项目
VAE装置



控制电源 AC220V	熔断器	分闸指示	合闸指示
----------------	-----	------	------



借用设备 Borrowed devices enter name
CAD 制图 CAD drafting
图号 Old artwork number
合同号 Contract number
2020-***
签名 Signature

设计 Designed	董子林	日期 Date
校对 Checked		日期 Date
审核 Review		日期 Date

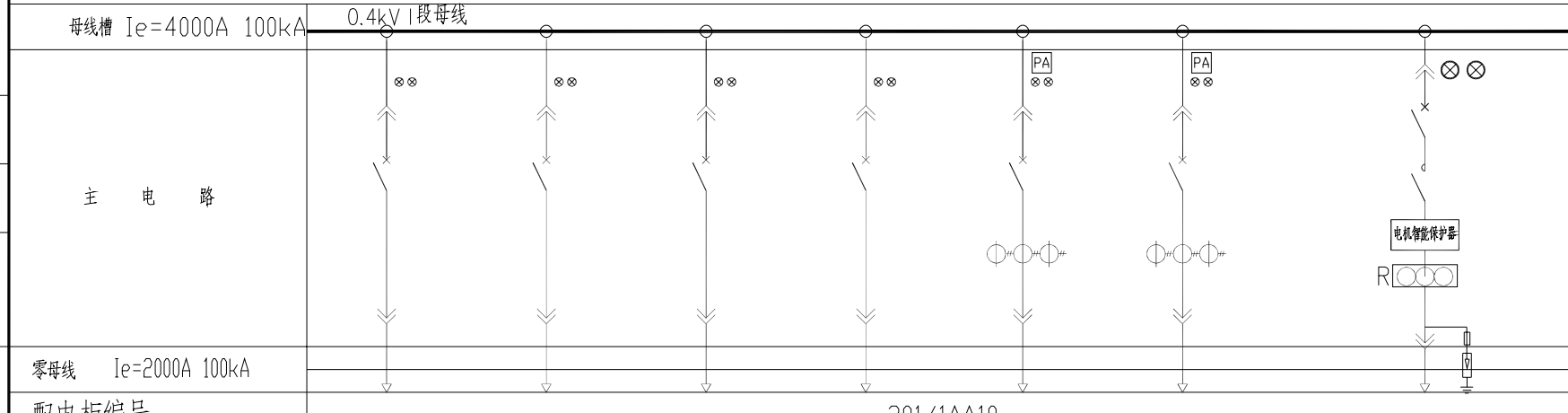
安徽得润电气技术有限公司
 Anhui Derun Electric & Technology CO.,LTD



DR-YL-016
 馈电

安徽皖维高新材料股份有限公司60Kt/a VAE乳液项目
 VAE装置

会签表
日期
姓名
专业
日期
姓名
专业



配电柜编号		301/1AA10						
抽屉编号/占用小室高度模数 详见低压柜柜面布置图	1-8E/2	2-8E/2	3-8E	4-8E	5-8E	6-8E	7-32E	
回路编号及电路图 见盘面说明	301/1AA10-1	301/1AA10-2	301/1AA10-3	301/1AA10-4	301/1AA10-5	301/1AA10-6	301/1AA10-7	
配电装置内设备	刀开关/刀熔开关							
	熔断器							
	断路器	XT1S160 TMD40 3P	XT1S160 TMD40 3P	XT1S160 TMD63 3P	XT1S160 TMD63 3P	XT1S160 TMD160 3P	XT1S160 TMD160 3P	T5S 400 PR221DS-I R320 PEF 3P
	接触器							AX300-30-00
	电动机保护器/热继电器							SPM81-400A
	电容器 电抗器							
	软启动器/变频器							
	电流互感器					3 BH-0.66 150/1A	3 BH-0.66 150/1A	
	电压表							
	电流表					S3I96-C	S3I96-C	
	多功能电力仪表/变送器							
	浪涌保护器							RT18-32/32A/3P JLSP-400/80/4P
抗晃电模块								
用电设备或馈电回路	位号	161AL	009AL	301AL2	1001AL		301AP	
	型号							
	额定容量(kW)需要容量(kW)	3.168kW/	8kW/	12kW/	16.86kW/	140A/	58.79kW/	132kW/
	额定电流(A) 计算电流(A)							
名称	灌装及罐区照明电源	源厂照明电源	变电所照明电源	箱装置照明电源	备用	动力车间电源	备用	

备注	DR-YL-016	DR-YL-016	DR-YL-016	DR-YL-016	DR-YL-015	DR-YL-015	DR-YL-003a 固定分隔
----	-----------	-----------	-----------	-----------	-----------	-----------	--------------------

东华工程科技股份有限公司 中国化学 EAST CHINA ENGINEERING SCIENCE AND TECHNOLOGY CO., LTD.		工程PROJECT 60kt/a VAE装置
装置JOB VAE装置 工序SUB.JOB 动力中心? 301? 阶段PHASE 施工图		
设计DESIGNED		动力系统图一
制图DRAWN		
校核CHECKED		
审核APPROVED		
审定AUTHORIZED		
比例SCALE	/	版次ISSUE 0
修改REV. 0	日期DATE	